

## **Zespół Szkół GE w Koninie**

Obliczenia Oświetlenia Awaryjnego

Partner kontaktowy:  
Numer zlecenia:  
Firma:  
Numer klienta:

Data: 27.04.2017  
Edytor: Piotr Wojacek

AWEX  
Sp. z o.o. Sp. k.  
ul. Długa 39 Masłomiąca  
32-091 Michałowice

Edytor Piotr Wojaczek  
Telefon +48 12 681 55 00 wew. 541  
faks  
e-Mail pwojaczek@awex.eu

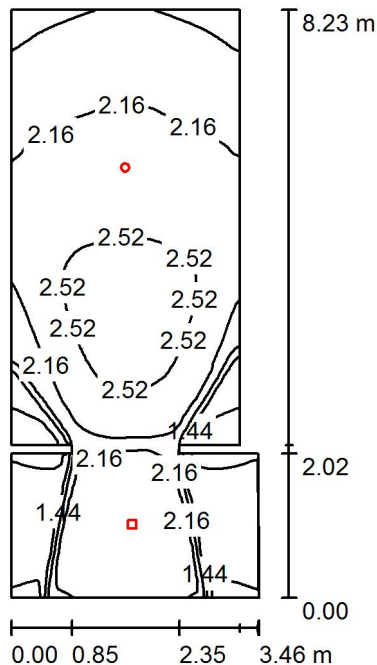
## Spis treści

<b>Zespół Szkół GE w Koninie</b>	
Strona tytułowa projektu	1
Spis treści	2
<b>Korytarz -1/1</b>	
Podsumowanie	3
<b>Korytarz -1/2</b>	
Podsumowanie	4
<b>Szatnia -1</b>	
Podsumowanie	5
<b>60B Świetlica</b>	
Podsumowanie	6
<b>Korytarz 1/1</b>	
Podsumowanie	7
<b>Przedsiónek 1/2</b>	
Podsumowanie	8
<b>Holl 1</b>	
Podsumowanie	9
<b>Korytarz 1/3</b>	
Podsumowanie	10
<b>Sala gimnastyczna mała</b>	
Podsumowanie	11
<b>Sala gimnastyczna duża</b>	
Podsumowanie	12
<b>Biblioteka</b>	
Podsumowanie	13
<b>Korytarz 1/1</b>	
Podsumowanie	14
<b>Toaleta 1/2</b>	
Podsumowanie	15

AWEX  
Sp. z o.o. Sp. k.  
ul. Długa 39 Masłomiąca  
32-091 Michałowice

Edytor Piotr Wojaczek  
Telefon +48 12 681 55 00 wew. 541  
faks  
e-Mail pwojaczek@awex.eu

## Korytarz -1/1 / Podsumowanie



Wysokość pomieszczenia: 3.300 m, Wysokość montażu: 3.300 m,  
Współczynnik konserwacji: 0.80

Wartości Lux, Skala 1:106

Powierzchnia	$\rho$ [%]	$E_m$ [lx]	$E_{min}$ [lx]	$E_{max}$ [lx]	$E_{min} / E_m$
Płaszczyzna pracy	/	2.09	1.00	2.78	0.479
Podłoga	0	2.07	0.99	2.75	0.479
Sufit	0	0.00	0.00	0.00	0.000
Ściany (12)	0	4.09	0.00	42	/

### Płaszczyzna pracy:

Wysokość: 0.020 m  
Siatka: 64 x 128 Punkty  
Margines: 0.000 m

### Wykaz opraw

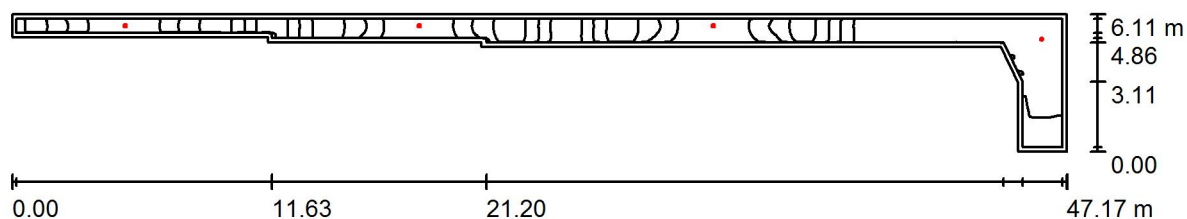
Nr.	Ilość	Etykieta (Czynnik korekcyjny)	$\Phi$ (Oprawa) [lm]	$\Phi$ (Lampy) [lm]	P [W]
1	1	AWEX LVNO_3W_B LVNO_3W_B (1.000)	370	370	4.8
2	1	AWEX LVNR/1W/B LVNR/1W/B (1.000)	150	150	1.0
			W sumie: 520	W sumie: 520	5.8

Specyfikacja mocy przyłączeniowej:  $0.22 \text{ W/m}^2 = 10.43 \text{ W/m}^2/100 \text{ lx}$  (Powierzchnia podstawowa:  $26.64 \text{ m}^2$ )

AWEX  
Sp. z o.o. Sp. k.  
ul. Długa 39 Masłomiąca  
32-091 Michałowice

Edytor Piotr Wojaczek  
Telefon +48 12 681 55 00 wew. 541  
faks  
e-Mail pwojaczek@awex.eu

## Korytarz -1/2 / Podsumowanie



Wysokość pomieszczenia: 3.300 m, Wysokość montażu: 3.300 m,  
Współczynnik konserwacji: 0.80

Wartości Lux, Skala 1:338

Powierzchnia	$\rho$ [%]	$E_m$ [lx]	$E_{min}$ [lx]	$E_{max}$ [lx]	$E_{min} / E_m$
Płaszczyzna pracy	/	3.35	1.04	6.76	0.309
Podłoga	0	3.35	0.29	6.69	0.086
Sufit	0	0.00	0.00	0.00	0.010
Ściany (11)	0	2.69	0.00	105	/

### Płaszczyzna pracy:

Wysokość: 0.020 m  
Siatka: 128 x 128 Punkty  
Margines: 0.200 m

### Wykaz opraw

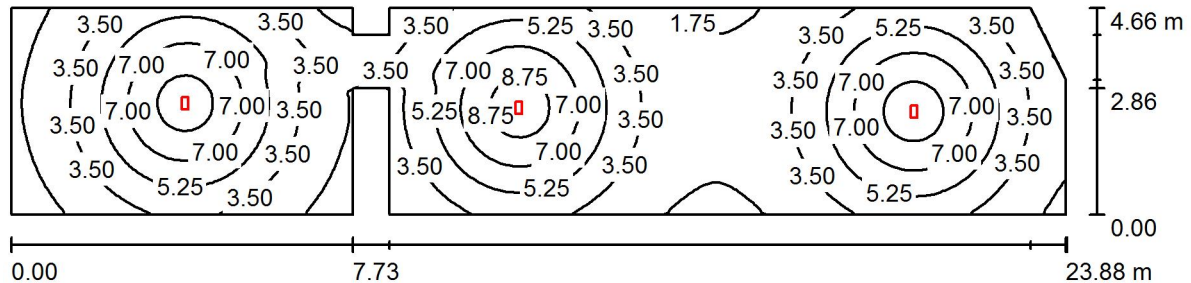
Nr.	Ilość	Etykieta (Czynnik korekcyjny)	$\Phi$ (Oprawa) [lm]	$\Phi$ (Lampy) [lm]	P [W]
1	1	AWEX LVNO_3W_B LVNO_3W_B (1.000)	370	370	4.8
2	3	AWEX LVNR_3W_B LVNR_3W_B (1.000)	370	370	3.0
			W sumie: 1480	W sumie: 1480	13.8

Specyfikacja mocy przyłączeniowej:  $0.19 \text{ W/m}^2 = 5.70 \text{ W/m}^2/100 \text{ lx}$  (Powierzchnia podstawowa:  $72.36 \text{ m}^2$ )

AWEX  
Sp. z o.o. Sp. k.  
ul. Długa 39 Masłomiąca  
32-091 Michałowice

Edytor Piotr Wojaczek  
Telefon +48 12 681 55 00 wew. 541  
faks  
e-Mail pwojaczek@awex.eu

## Szatnia -1 / Podsumowanie



Wysokość pomieszczenia: 3.300 m, Wysokość montażu: 3.300 m,  
Współczynnik konserwacji: 0.80

Wartości Lux, Skala 1:171

Powierzchnia	$\rho$ [%]	$E_m$ [lx]	$E_{min}$ [lx]	$E_{max}$ [lx]	$E_{min} / E_m$
Płaszczyzna pracy	/	4.48	0.76	9.50	0.170
Podłoga	0	4.46	0.65	9.38	0.146
Sufit	0	0.00	0.00	0.00	0.002
Ściany (13)	0	1.73	0.00	6.38	/

### Płaszczyzna pracy:

Wysokość: 0.020 m  
Siatka: 128 x 64 Punkty  
Margines: 0.000 m

### Wykaz opraw

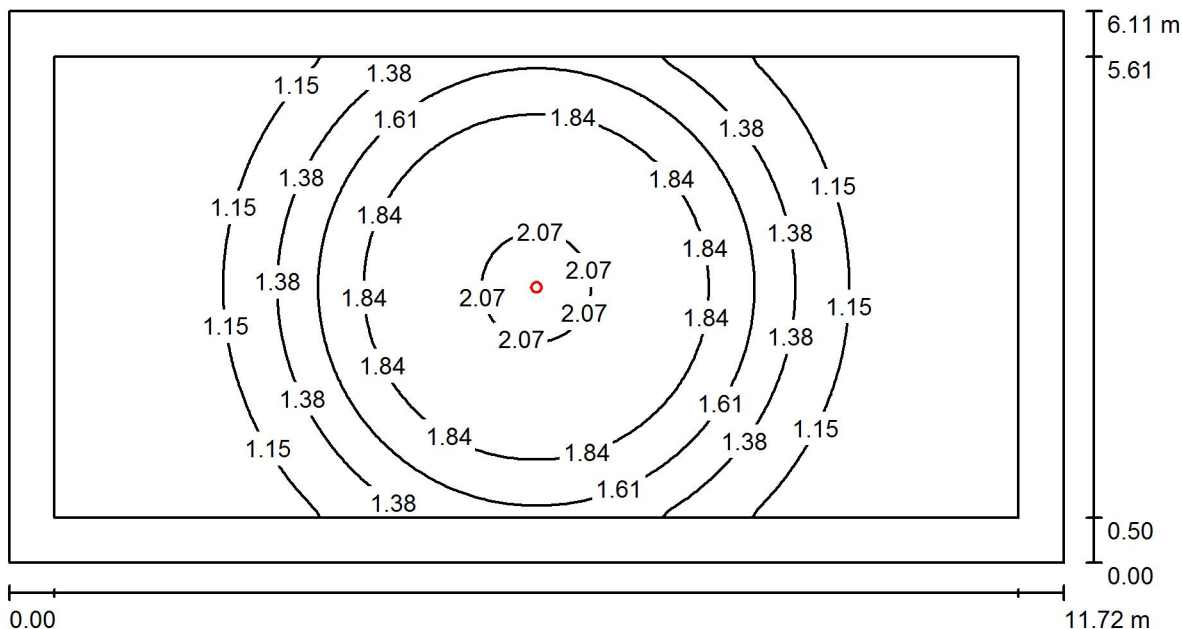
Nr.	Ilość	Etykieta (Czynnik korekcyjny)	$\Phi$ (Oprawa) [lm]	$\Phi$ (Lampy) [lm]	P [W]
1	3	AWEX EXIT_3W_B EXIT_3W_B (1.000)	350	350	4.4
			W sumie: 1049	W sumie: 1050	13.2

Specyfikacja mocy przyłączeniowej:  $0.12 \text{ W/m}^2 = 2.73 \text{ W/m}^2/100 \text{ lx}$  (Powierzchnia podstawowa:  $107.76 \text{ m}^2$ )

AWEX  
Sp. z o.o. Sp. k.  
ul. Długa 39 Masłomiąca  
32-091 Michałowice

Edytor Piotr Wojaczek  
Telefon +48 12 681 55 00 wew. 541  
faks  
e-Mail pwojaczek@awex.eu

## 60B Świetlica / Podsumowanie



Wysokość pomieszczenia: 3.300 m, Wysokość montażu: 3.300 m,  
Współczynnik konserwacji: 0.80

Wartości Lux, Skala 1:84

Powierzchnia	$\rho$ [%]	$E_m$ [lx]	$E_{min}$ [lx]	$E_{max}$ [lx]	$E_{min} / E_m$
Płaszczyzna pracy	/	1.43	1.03	2.17	0.725
Podłoga	0	1.35	1.02	2.15	0.757
Sufit	0	0.00	0.00	0.00	0.000
Ściany (4)	0	1.70	0.00	11	/

**Płaszczyzna pracy:**

Wysokość: 0.020 m  
Siatka: 128 x 128 Punkty  
Margines: 0.500 m

**UGR**

Wzdłuż- W poprzek do osi oświetlenia  
Lewa ściana >30 >30  
Dolna ściana >30 >30  
(CIE, SHR = 0.25.)

**Wykaz opraw**

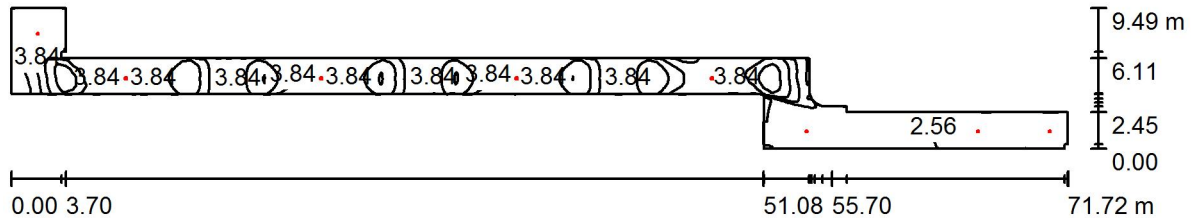
Nr.	Ilość	Etykieta (Czynnik korekcyjny)	$\Phi$ (Oprawa) [lm]	$\Phi$ (Lampy) [lm]	P [W]
1	1	AWEX LVNO_3W_B LVNO_3W_B (1.000)	370	370	4.8
			W sumie: 370	W sumie: 370	4.8

Specyfikacja mocy przyłączeniowej:  $0.07 \text{ W/m}^2 = 4.70 \text{ W/m}^2/100 \text{ lx}$  (Powierzchnia podstawowa:  $71.61 \text{ m}^2$ )

AWEX  
Sp. z o.o. Sp. k.  
ul. Długa 39 Masłomiąca  
32-091 Michałowice

Edytor Piotr Wojaczek  
Telefon +48 12 681 55 00 wew. 541  
faks  
e-Mail pwojaczek@awex.eu

## Korytarz 1/1 / Podsumowanie



Wysokość pomieszczenia: 3.300 m, Wysokość montażu: 3.300 m,  
Współczynnik konserwacji: 0.80

Wartości Lux, Skala 1:513

Powierzchnia	$\rho$ [%]	$E_m$ [lx]	$E_{min}$ [lx]	$E_{max}$ [lx]	$E_{min} / E_m$
Płaszczyzna pracy	/	3.54	1.10	7.50	0.311
Podłoga	0	3.52	1.10	7.39	0.314
Sufit	0	0.00	0.00	0.00	0.003
Ściany (21)	0	3.10	0.00	78	/

### Płaszczyzna pracy:

Wysokość: 0.020 m  
Siatka: 128 x 128 Punkty  
Margines: 0.000 m

### Wykaz opraw

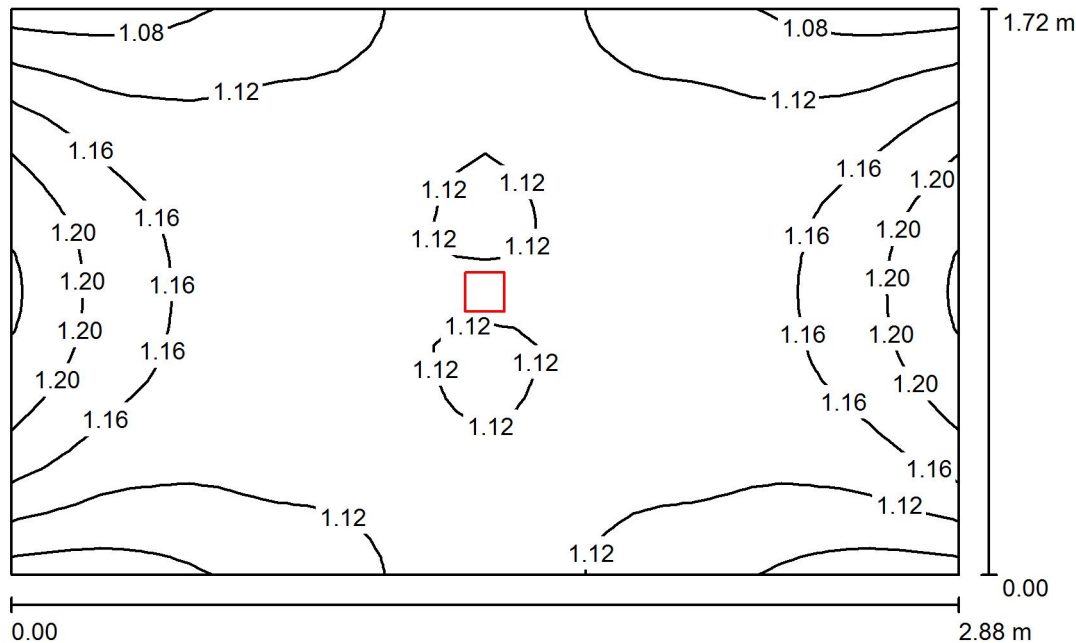
Nr.	Ilość	Etykieta (Czynnik korekcyjny)	$\Phi$ (Oprawa) [lm]	$\Phi$ (Lampy) [lm]	P [W]
1	4	AWEX LVNO_3W_B LVNO_3W_B (1.000)	370	370	4.8
2	4	AWEX LVNR_3W_B LVNR_3W_B (1.000)	370	370	3.0
			W sumie: 2961	W sumie: 2960	31.2

Specyfikacja mocy przyłączeniowej:  $0.16 \text{ W/m}^2 = 4.40 \text{ W/m}^2/100 \text{ lx}$  (Powierzchnia podstawowa:  $200.61 \text{ m}^2$ )

AWEX  
Sp. z o.o. Sp. k.  
ul. Długa 39 Masłomiąca  
32-091 Michałowice

Edytor Piotr Wojaczek  
Telefon +48 12 681 55 00 wew. 541  
faks  
e-Mail pwojaczek@awex.eu

## Przedsięnek 1/2 / Podsumowanie



Wysokość pomieszczenia: 3.300 m, Wysokość montażu: 3.300 m,  
Współczynnik konserwacji: 0.80

Wartości Lux, Skala 1:23

Powierzchnia	$\rho$ [%]	$E_m$ [lx]	$E_{min}$ [lx]	$E_{max}$ [lx]	$E_{min} / E_m$
Płaszczyzna pracy	/	1.13	1.06	1.25	0.936
Podłoga	0	1.12	1.05	1.23	0.937
Sufit	0	0.00	0.00	0.00	0.000
Ściany (4)	0	3.77	0.00	36	/

**Płaszczyzna pracy:**

Wysokość: 0.020 m  
Siatka: 32 x 32 Punkty  
Margines: 0.000 m

**Wykaz opraw**

Nr.	Ilość	Etykieta (Czynnik korekcyjny)	$\Phi$ (Oprawa) [lm]	$\Phi$ (Lampy) [lm]	P [W]
1	1	AWEX LVNR/1W/B LVNR/1W/B (1.000)	150	150	1.0
			W sumie: 150	W sumie: 150	1.0

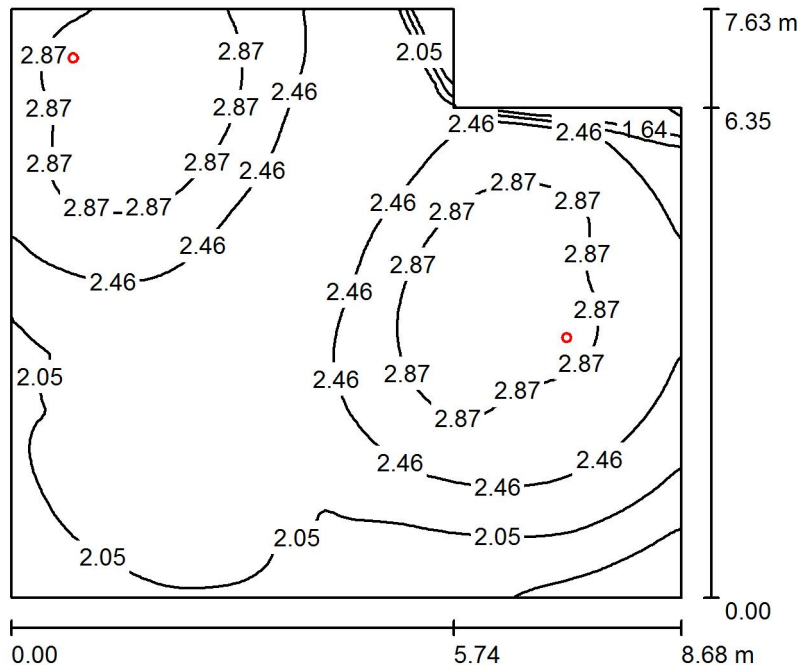
Specyfikacja mocy przyłączeniowej:  $0.20 \text{ W/m}^2 = 17.80 \text{ W/m}^2/100 \text{ lx}$  (Powierzchnia podstawowa:  $4.95 \text{ m}^2$ )



AWEX  
Sp. z o.o. Sp. k.  
ul. Długa 39 Masłomiąca  
32-091 Michałowice

Edytor Piotr Wojaczek  
Telefon +48 12 681 55 00 wew. 541  
faks  
e-Mail pwojaczek@awex.eu

## Holl 1 / Podsumowanie



Wysokość pomieszczenia: 3.300 m, Wysokość montażu: 3.300 m,  
Współczynnik konserwacji: 0.80

Wartości Lux, Skala 1:98

Powierzchnia	$\rho$ [%]	$E_m$ [lx]	$E_{min}$ [lx]	$E_{max}$ [lx]	$E_{min} / E_m$
Płaszczyzna pracy	/	2.42	1.06	3.10	0.438
Podłoga	0	2.40	1.05	3.07	0.437
Sufit	0	0.00	0.00	0.00	0.000
Ściany (6)	0	4.12	0.00	264	/

**Płaszczyzna pracy:**

Wysokość: 0.020 m  
Siatka: 128 x 128 Punkty  
Margines: 0.000 m

**Wykaz opraw**

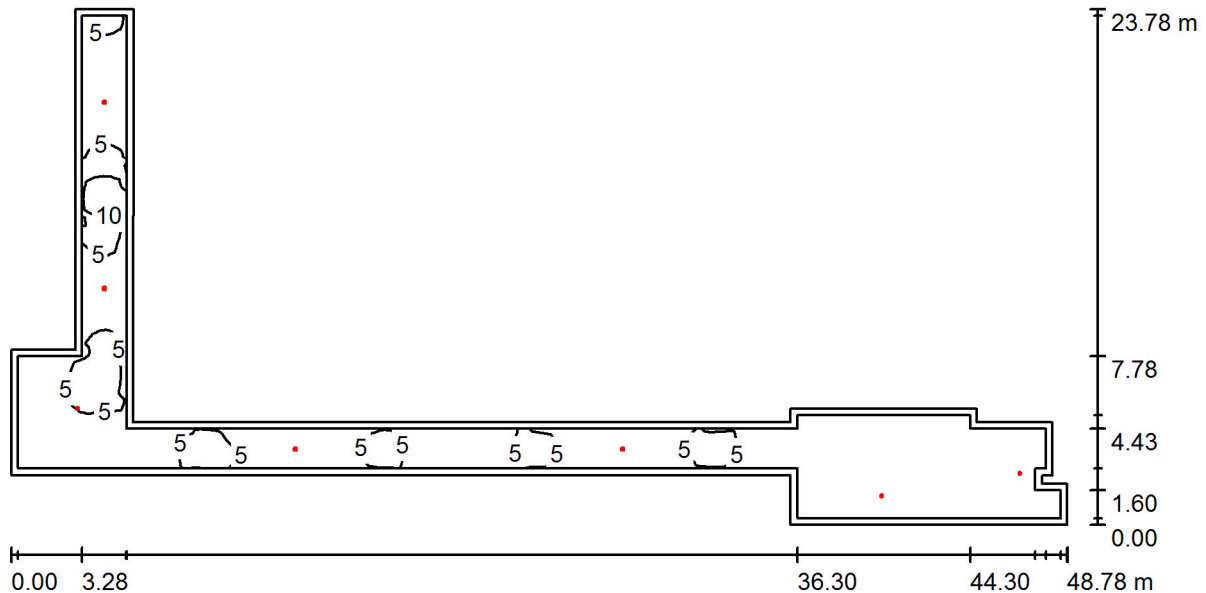
Nr.	Ilość	Etykieta (Czynnik korekcyjny)	$\Phi$ (Oprawa) [lm]	$\Phi$ (Lampy) [lm]	P [W]
1	2	AWEX LVNO_3W_B LVNO_3W_B (1.000)	370	370	4.8
			W sumie: 741	W sumie: 740	9.6

Specyfikacja mocy przyłączeniowej:  $0.15 \text{ W/m}^2 = 6.36 \text{ W/m}^2/100 \text{ lx}$  (Powierzchnia podstawowa:  $62.42 \text{ m}^2$ )

AWEX  
Sp. z o.o. Sp. k.  
ul. Długa 39 Masłomiąca  
32-091 Michałowice

Edytor Piotr Wojaczek  
Telefon +48 12 681 55 00 wew. 541  
faks  
e-Mail pwojaczek@awex.eu

## Korytarz 1/3 / Podsumowanie



Wysokość pomieszczenia: 3.300 m, Wysokość montażu: 3.300 m,  
Współczynnik konserwacji: 0.80

Wartości Lux, Skala 1:349

Powierzchnia	$\rho$ [%]	$E_m$ [lx]	$E_{min}$ [lx]	$E_{max}$ [lx]	$E_{min} / E_m$
Płaszczyzna pracy	/	3.74	1.19	12	0.317
Podłoga	0	3.62	0.58	12	0.161
Sufit	0	0.00	0.00	0.00	0.004
Ściany (18)	0	2.68	0.00	99	/

### Płaszczyzna pracy:

Wysokość: 0.020 m  
Siatka: 128 x 128 Punkty  
Margines: 0.300 m

### Wykaz opraw

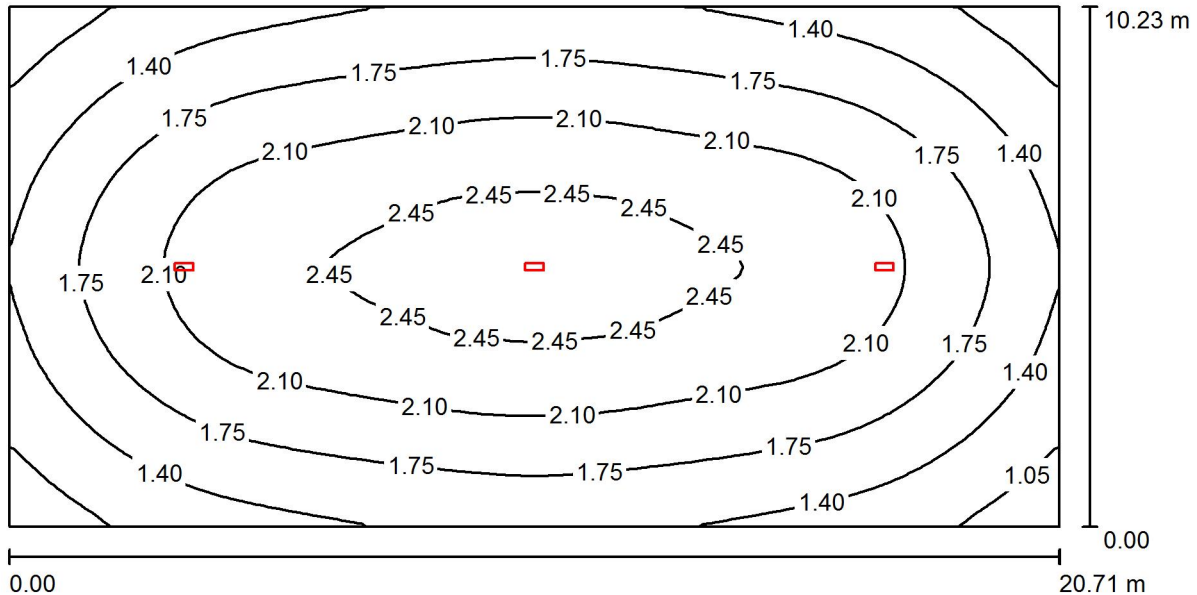
Nr.	Ilość	Etykieta (Czynnik korekcyjny)	$\Phi$ (Oprawa) [lm]	$\Phi$ (Lampy) [lm]	P [W]
1	3	AWEX LVNO_3W_B LVNO_3W_B (1.000)	370	370	4.8
2	4	AWEX LVNR_3W_B LVNR_3W_B (1.000)	370	370	3.0
			W sumie: 2591	W sumie: 2590	26.4

Specyfikacja mocy przyłączeniowej:  $0.12 \text{ W/m}^2 = 3.33 \text{ W/m}^2/100 \text{ lx}$  (Powierzchnia podstawowa:  $212.37 \text{ m}^2$ )

AWEX  
Sp. z o.o. Sp. k.  
ul. Długa 39 Masłomiąca  
32-091 Michałowice

Edytor Piotr Wojaczek  
Telefon +48 12 681 55 00 wew. 541  
faks  
e-Mail pwojaczek@awex.eu

## Sala gimnastyczna mała / Podsumowanie



Wysokość pomieszczenia: 8.000 m, Wysokość montażu: 8.000 m,  
Współczynnik konserwacji: 0.80

Wartości Lux, Skala 1:149

Powierzchnia	$\rho$ [%]	$E_m$ [lx]	$E_{min}$ [lx]	$E_{max}$ [lx]	$E_{min} / E_m$
Płaszczyzna pracy	/	1.85	0.82	2.59	0.444
Podłoga	0	1.84	0.81	2.58	0.442
Sufit	0	0.00	0.00	0.02	0.065
Ściany (4)	0	0.96	0.02	2.64	/

### Płaszczyzna pracy:

Wysokość: 0.020 m  
Siatka: 128 x 64 Punkty  
Margines: 0.000 m

### Wykaz opraw

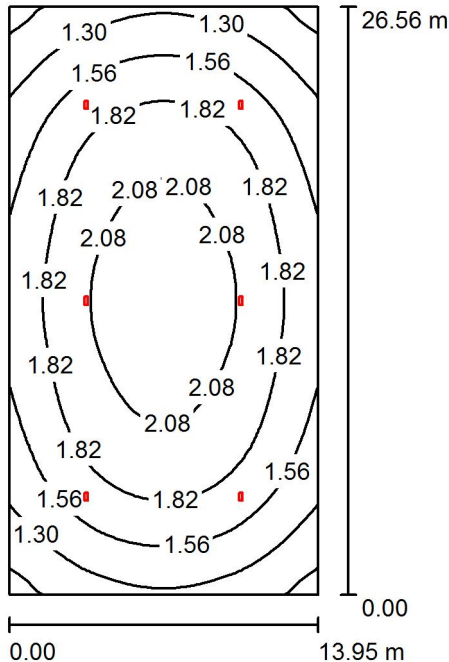
Nr.	Ilość	Etykieta (Czynnik korekcyjny)	$\Phi$ (Oprawa) [lm]	$\Phi$ (Lampy) [lm]	P [W]
1	3	AWEX HWM/3,2W/B HWM/3,2W/B (with transparent cover) (1.000)	360	360	4.3
W sumie:			1080	1080	12.9

Specyfikacja mocy przyłączeniowej:  $0.06 \text{ W/m}^2 = 3.30 \text{ W/m}^2/100 \text{ lx}$  (Powierzchnia podstawowa:  $211.88 \text{ m}^2$ )

AWEX  
Sp. z o.o. Sp. k.  
ul. Długa 39 Masłomiąca  
32-091 Michałowice

Edytor Piotr Wojaczek  
Telefon +48 12 681 55 00 wew. 541  
faks  
e-Mail pwojaczek@awex.eu

## Sala gimnastyczna duża / Podsumowanie



Wysokość pomieszczenia: 12.000 m, Wysokość montażu: 12.000 m,  
Współczynnik konserwacji: 0.80

Wartości Lux, Skala 1:342

Powierzchnia	$\rho$ [%]	$E_m$ [lx]	$E_{min}$ [lx]	$E_{max}$ [lx]	$E_{min} / E_m$
Płaszczyzna pracy	/	1.73	0.95	2.25	0.547
Podłoga	0	1.72	0.93	2.24	0.537
Sufit	0	0.00	0.00	0.02	0.063
Ściany (4)	0	1.12	0.04	2.76	/

### Płaszczyzna pracy:

Wysokość: 0.020 m  
Siatka: 64 x 32 Punkty  
Margines: 0.000 m

### UGR

Lewa ściana  
Dolna ściana  
(CIE, SHR = 0.25.)

### Wzdłuż-

16  
16

### W poprzek

16  
16

### do osi oświetlenia

### Wykaz opraw

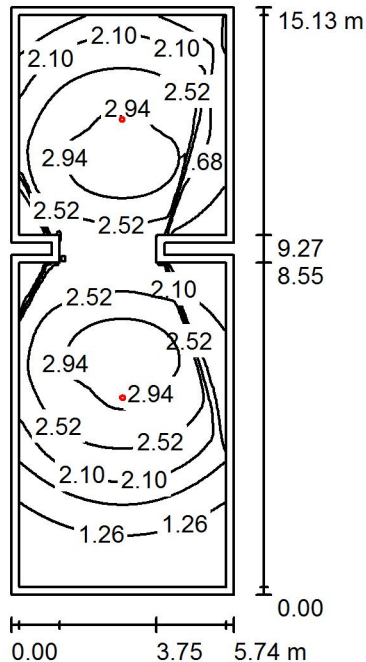
Nr.	Ilość	Etykieta (Czynnik korekcyjny)	$\Phi$ (Oprawa) [lm]	$\Phi$ (Lampy) [lm]	P [W]
1	6	AWEX HWM/3,2W/B HWM/3,2W/B (with transparent cover) (1.000)	360	360	4.3
			W sumie: 2159	W sumie: 2160	25.8

Specyfikacja mocy przyłączeniowej:  $0.07 \text{ W/m}^2 = 4.03 \text{ W/m}^2/100 \text{ lx}$  (Powierzchnia podstawowa:  $370.51 \text{ m}^2$ )

AWEX  
Sp. z o.o. Sp. k.  
ul. Długa 39 Masłomiąca  
32-091 Michałowice

Edytor Piotr Wojaczek  
Telefon +48 12 681 55 00 wew. 541  
faks  
e-Mail pwojaczek@awex.eu

## Biblioteka / Podsumowanie



Wysokość pomieszczenia: 3.300 m, Wysokość montażu: 3.300 m,  
Współczynnik konserwacji: 0.80

Wartości Lux, Skala 1:195

Powierzchnia	$\rho$ [%]	$E_m$ [lx]	$E_{min}$ [lx]	$E_{max}$ [lx]	$E_{min} / E_m$
Płaszczyzna pracy	/	2.16	1.03	3.14	0.478
Podłoga	0	2.07	1.02	3.10	0.495
Sufit	0	0.00	0.00	0.00	0.000
Ściany (12)	0	2.65	0.00	13	/

### Płaszczyzna pracy:

Wysokość: 0.020 m  
Siatka: 128 x 128 Punkty  
Margines: 0.200 m

### Wykaz opraw

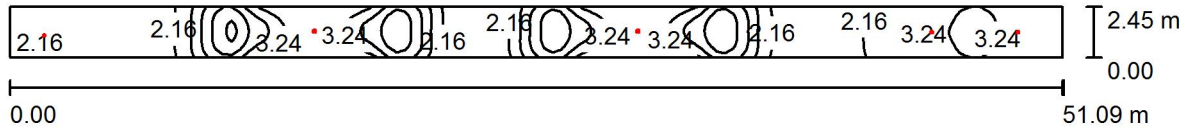
Nr.	Ilość	Etykieta (Czynnik korekcyjny)	$\Phi$ (Oprawa) [lm]	$\Phi$ (Lampy) [lm]	P [W]
1	2	AWEX LVNO_3W_B LVNO_3W_B (1.000)	370	370	4.8
			W sumie: 741	W sumie: 740	9.6

Specyfikacja mocy przyłączeniowej:  $0.11 \text{ W/m}^2 = 5.16 \text{ W/m}^2/100 \text{ lx}$  (Powierzchnia podstawowa:  $85.94 \text{ m}^2$ )

AWEX  
Sp. z o.o. Sp. k.  
ul. Długa 39 Masłomiąca  
32-091 Michałowice

Edytor Piotr Wojaczek  
Telefon +48 12 681 55 00 wew. 541  
faks  
e-Mail pwojaczek@awex.eu

## Korytarz 1/1 / Podsumowanie



Wysokość pomieszczenia: 3.300 m, Wysokość montażu: 3.300 m,  
Współczynnik konserwacji: 0.80

Wartości Lux, Skala 1:366

Powierzchnia	$\rho$ [%]	$E_m$ [lx]	$E_{min}$ [lx]	$E_{max}$ [lx]	$E_{min} / E_m$
Płaszczyzna pracy	/	3.13	1.30	6.71	0.414
Podłoga	0	3.12	1.30	6.70	0.416
Sufit	0	0.00	0.00	0.00	0.055
Ściany (4)	0	3.08	0.00	91	/

### Płaszczyzna pracy:

Wysokość: 0.020 m  
Siatka: 128 x 64 Punkty  
Margines: 0.000 m

### Wykaz opraw

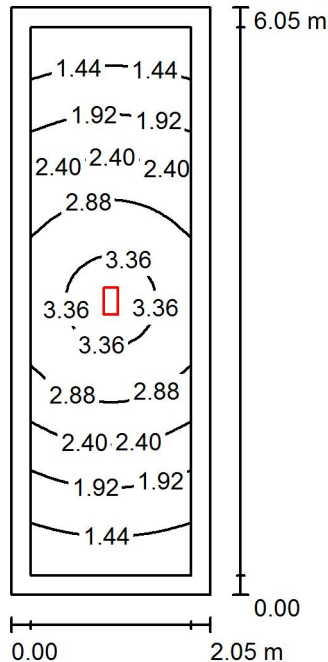
Nr.	Ilość	Etykieta (Czynnik korekcyjny)	$\Phi$ (Oprawa) [lm]	$\Phi$ (Lampy) [lm]	P [W]
1	3	AWEX LVNO_3W_B LVNO_3W_B (1.000)	370	370	4.8
2	2	AWEX LVNR_3W_B LVNR_3W_B (1.000)	370	370	3.0
			W sumie: 1851	W sumie: 1850	20.4

Specyfikacja mocy przyłączeniowej:  $0.16 \text{ W/m}^2 = 5.20 \text{ W/m}^2/100 \text{ lx}$  (Powierzchnia podstawowa:  $125.17 \text{ m}^2$ )

AWEX  
Sp. z o.o. Sp. k.  
ul. Długa 39 Masłomiąca  
32-091 Michałowice

Edytor Piotr Wojaczek  
Telefon +48 12 681 55 00 wew. 541  
faks  
e-Mail pwojaczek@awex.eu

## Toaleta 1/2 / Podsumowanie



Wysokość pomieszczenia: 3.300 m, Wysokość montażu: 3.300 m,  
Współczynnik konserwacji: 0.80

Wartości Lux, Skala 1:78

Powierzchnia	$\rho$ [%]	$E_m$ [lx]	$E_{min}$ [lx]	$E_{max}$ [lx]	$E_{min} / E_m$
Płaszczyzna pracy	/	2.35	1.08	3.49	0.458
Podłoga	0	2.20	0.92	3.45	0.417
Sufit	0	0.00	0.00	0.00	0.000
Ściany (4)	0	1.43	0.01	10	/

### Płaszczyzna pracy:

Wysokość: 0.020 m  
Siatka: 32 x 64 Punkty  
Margines: 0.200 m

### UGR

Lewa ściana  
Dolna ściana  
(CIE, SHR = 0.25.)

### Wzdłuż-

15  
16

### W poprzek

15  
16

### do osi oświetlenia

### Wykaz opraw

Nr.	Ilość	Etykieta (Czynnik korekcyjny)	$\Phi$ (Oprawa) [lm]	$\Phi$ (Lampy) [lm]	P [W]
1	1	AWEX EXIT_1W_B EXIT_1W_B (1.000)	130	130	3.0
			W sumie: 130	W sumie: 130	3.0

Specyfikacja mocy przyłączeniowej:  $0.24 \text{ W/m}^2 = 10.28 \text{ W/m}^2/100 \text{ lx}$  (Powierzchnia podstawowa:  $12.40 \text{ m}^2$ )